

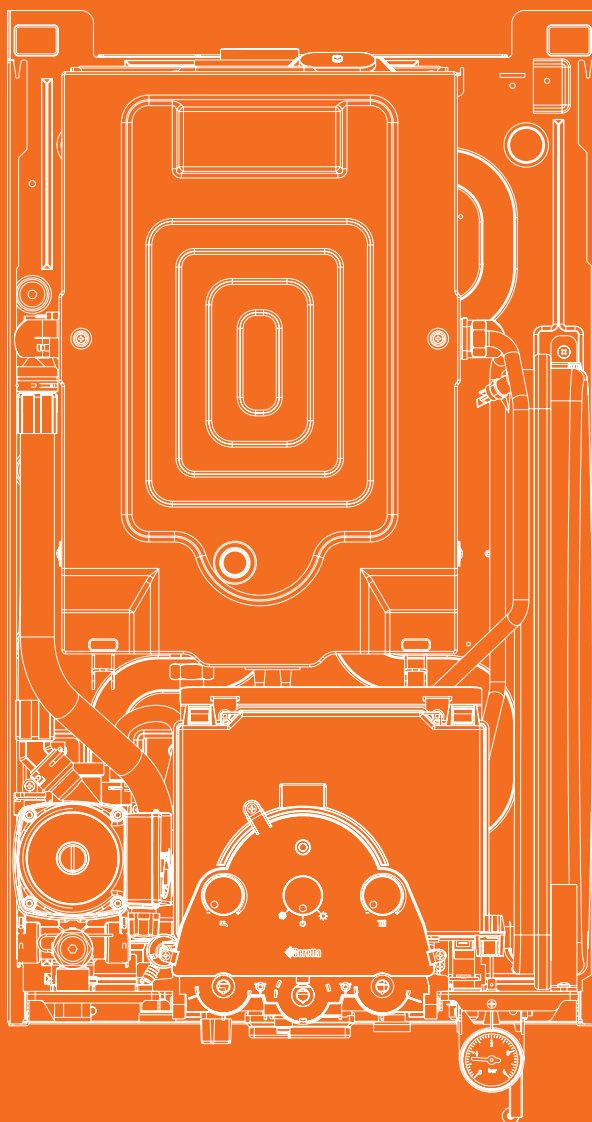
SCHEDA TECNICA

MURALI

CIAO BOX 24
C.S.I.

27000187

VERS. 1.0



CIAO BOX 24 C.S.I.

 **Beretta**
caldaie

SEZIONE 1

Guida al capitolato

1.1

Ciao BOX 24 C.S.I.

caldaia murale a gas ad incasso per esterno

riscaldamento ambiente e produzione istantanea di acqua calda sanitaria

modulazione elettronica continua del gas

dispositivo antigelo di serie (fino a 0°C)

kit antigelo optional (fino a -10°C)

sistema di autoregolazione ambientale (S.A.R.A.)

Caldaia	: Beretta
Modello	: Ciao BOX 24 C.S.I.
Apparecchio di tipo	: Camera stagna tiraggio forzato (B22P-B52P-C12-C22-C32-C42-C52-C62-C82)
Potenza	: 24 kW
Categoria gas	: II2HM3+
CE N°	: 0694
Pin N°	: 0694BN3905
Classe di emissioni	: 2
Certificazione rendimento	: ★★★ (Direttiva 92/42/CEE)

Caratteristiche

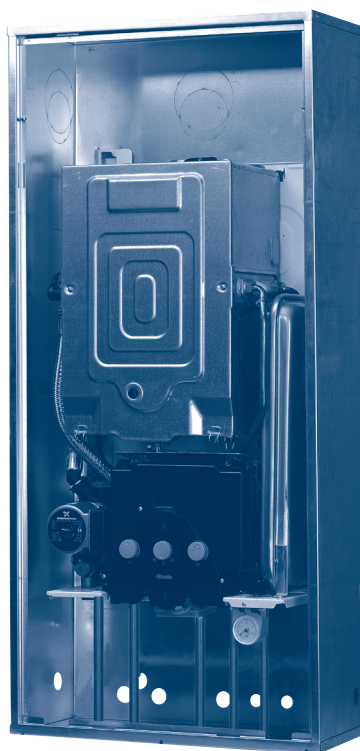
- Camera di combustione a tenuta stagna rispetto all'ambiente.
- Scheda a microprocessore che controlla ingressi, uscite e gestione allarmi.
- Modulazione elettronica di fiamma continua in sanitario e in riscaldamento.
- Accensione elettronica con controllo a ionizzazione di fiamma.
- Lenta accensione automatica.
- Stabilizzatore di pressione del gas incorporato.
- Dispositivo di prerogolazione del minimo riscaldamento.
- Potenzimetro per la selezione temperatura acqua di riscaldamento.
- Potenzimetro per la selezione temperatura acqua dei sanitari.
- Selettore OFF-RESET blocco allarmi, Estate, Inverno, Spazzacamino.
- Sonda NTC per il controllo temperatura del primario.
- Sonda NTC per il controllo temperatura del sanitario.
- Circolatore con dispositivo per la separazione e lo spurgo automatico dell'aria.
- By-pass automatico per circuito riscaldamento.
- Vaso d'espansione 7 litri.
- Scambiatore bitermico interamente in rame saldobrasato.
- Dispositivo di riempimento dell'impianto di riscaldamento.
- Idrometro di controllo pressione acqua di riscaldamento.
- Predisposizione per termostato ambiente o programmatore orario.
- Pannello comandi a distanza, disponibile come kit accessorio a richiesta.

Sicurezze

- Dispositivo antibloccaggio del circolatore che si attiva automaticamente dopo 24 ore dall'ultimo ciclo effettuato dallo stesso.
- Apparecchiatura di controllo fiamma a ionizzazione che nel caso di mancanza di fiamma interrompe l'uscita di gas con segnalazione luminosa.
- Pressostato verifica carico impianto.
- Termostato di sicurezza limite a riarmo manuale che controlla i surriscaldamenti dell'apparecchio, garantendo una perfetta sicurezza a tutto l'impianto.
- Pressostato differenziale che verifica il corretto funzionamento del ventilatore, dei tubi di scarico ed aspirazione aria di combustione.
- Valvola di sicurezza a 3 bar sull'impianto di riscaldamento.
- Antigelo di primo livello (per temperature fino a 0°C) realizzato con la sonda NTC del riscaldamento, di serie su tutti i modelli.
- Antigelo di secondo livello (per temperature fino a -10°C) realizzato con un sistema di resistenze elettriche, disponibile come kit accessorio a richiesta.

Certificazioni

- Certificazione CE, Direttiva 90/396, EN 483.
- Certificazione secondo Direttive Europee: 89/336 EMC Compatibilità elettromagnetica; 73/23 BT Bassa tensione.
- Certificazione del sistema di Qualità Aziendale: ISO EN 9002.
- Possibilità di aderire al servizio: "BERETTA 5 ANNI FORMULA KASKO".



SEZIONE 2

Dati tecnici

2.1

Tabella dati tecnici Ciao BOX 24 C.S.I. (Certificati da Istituto Gastec)

DESCRIZIONE	UNITÀ	24 C.S.I. BOX
Portata termica nominale riscaldamento/sanitario (Hi)	kW	26,00
Potenza nominale riscaldamento/sanitario	kW	24,21
Portata termica ridotta riscaldamento (Hi)	kW	11,20
Potenza ridotta riscaldamento	kW	9,73
Portata ridotta sanitario (Hi)	kW	9,80
Potenza ridotta sanitario	kW	8,50
Potenza elettrica	W	125
Categoria		I 2HM3+
Tensione e frequenza di alimentazione	V ~ Hz	230-50
Grado di protezione	IP	X5D
Esercizio riscaldamento		
Pressione massima	bar	3
Temperatura massima	°C	90
Campo di selezione della temperatura acqua riscaldamento	°C	40-80
Vaso d'espansione a membrana	l	7
Prearica vaso d'espansione	bar	1
Esercizio sanitario		
Pressione massima	bar	6
Pressione minima	bar	0,15
Quantità di acqua calda con Δt 25°C	l/min	13,9
con Δt 30°C	l/min	11,6
con Δt 35°C	l/min	9,9
Portata minima acqua sanitaria	l/min	2
Campo di selezione della temperatura acqua sanitaria	°C	37-60
Regolatore di flusso	l/min	10
Pressione gas		
Pressione nominale gas metano (G 20)	mbar	20
Pressione nominale gas liquido G.P.L. (G 30/G 31)	mbar	28-30/37
Collegamenti idraulici		
Entrata - uscita riscaldamento	Ø mm	3/4"
Entrata - uscita sanitario	Ø mm	1/2"
Entrata gas	Ø mm	3/4"
Dimensioni caldaia		
Altezza (altezza BOX)	mm	767 (1185)
Larghezza (larghezza BOX)	mm	453 (547)
Profondità (profondità BOX)	mm	250 (295)
Peso caldaia	kg	30
Tubi scarico fumi concentrici		
Diametro	mm	60-100
Lunghezza massima	m	4,25 (3,30*)
Tubi scarico fumi separati		
Diametro	mm	80
Lunghezza massima	m	20+20

* Installazioni di tipo C22

2.2

Tabella legge 10 Ciao BOX 24 C.S.I.

DESCRIZIONE	UNITÀ	24 C.S.I. BOX
Potenza termica massima		
Utile	kW	24,21
Focolare	kW	26,00
Potenza termica minima		
Utile	kW	9,73
Focolare	kW	11,20
Rendimento utile		
Pn. Max.	%	93,10
a carico ridotto 30%	%	92,40
rendimento combustione	%	93,5
Perdite a Pn. Max.		
Perdite al camino con bruciatore spento	%	0,80
Perdite al mantello con bruciatore spento	%	0,07
Perdite al camino con bruciatore in funzione	%	6,50
Perdite al mantello con bruciatore in funzione	%	0,40
Portata fumi	kg/s	0,015
Eccesso d'aria	%	1,688
Valori di emissioni a portata max. e min. gas G20*		
Max. CO s.a. inferiore a	p.p.m.	70
CO ₂	%	6,80
Δt fumi	°C	104
Min. CO s.a. inferiore a	p.p.m.	100
CO ₂	%	2,50
Δt fumi	°C	78
Potenza elettrica	W	125

Verifica eseguita con tubi separati Ø80 0,5+0,5 - curva 90° - temperatura acqua 80-60°C.

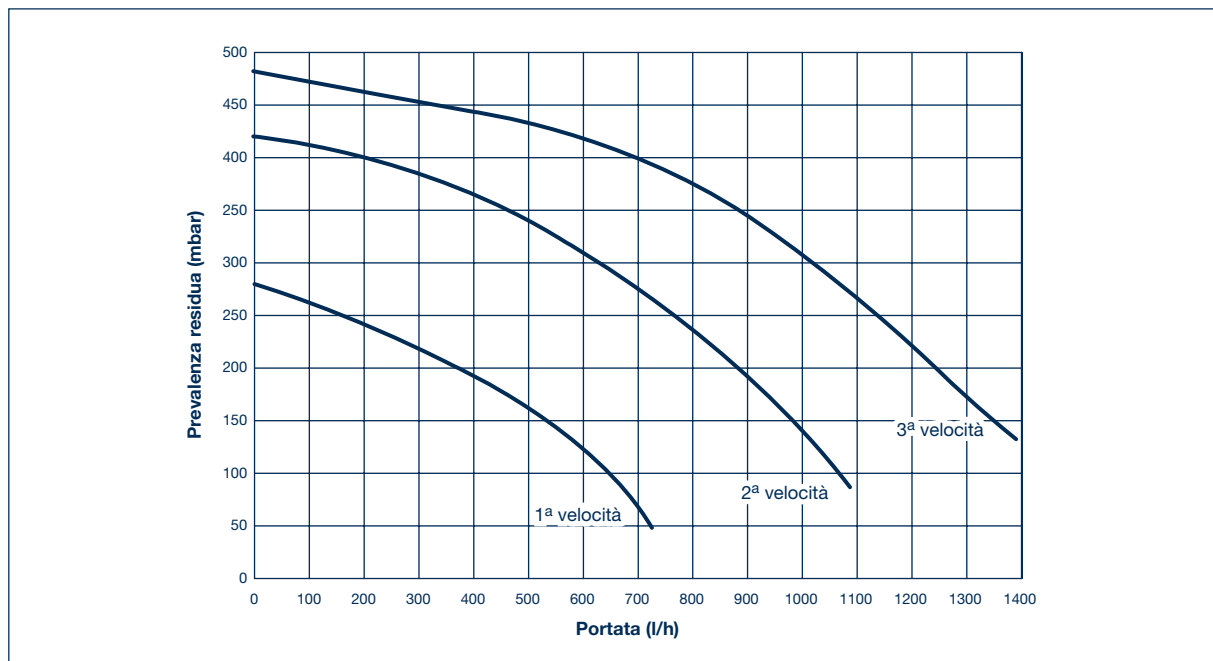
2.3

Tabella verifica tiraggio canne fumarie

DESCRIZIONE	UNITÀ	24 C.S.I. BOX
Portata fumi G20	Nm ³ /h	45,604
Portata massica fumi G20 (max)	kg/s	0,01552
Portata massica fumi G20 (min)	kg/s	0,01807
Portata aria G20	Nm ³ /h	42,996
Eccesso d'aria (l) G20 (max)	%	1,725
Eccesso d'aria (l) G20 (min)	%	4,692

2.4

Grafico prevalenza/portata disponibile circolatore

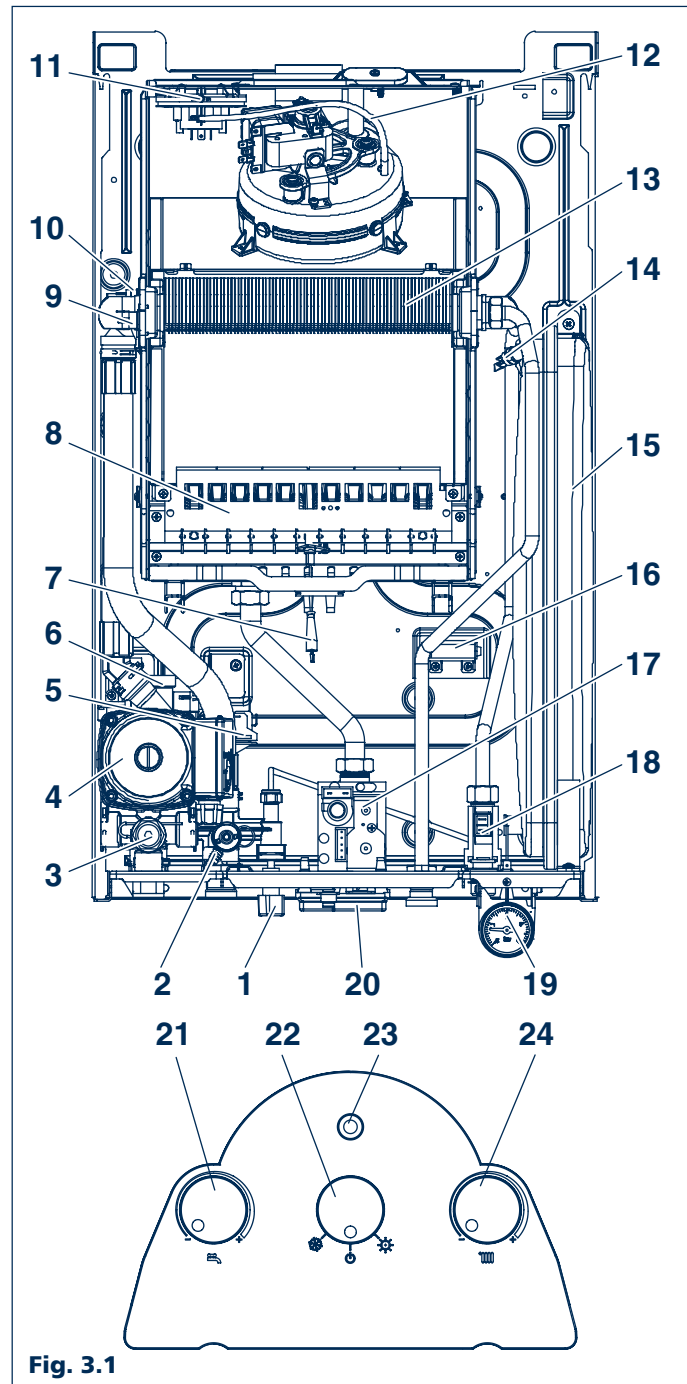


SEZIONE 3**Descrizione e installazione****3.1****Descrizione componenti principali (Fig. 3.1)**

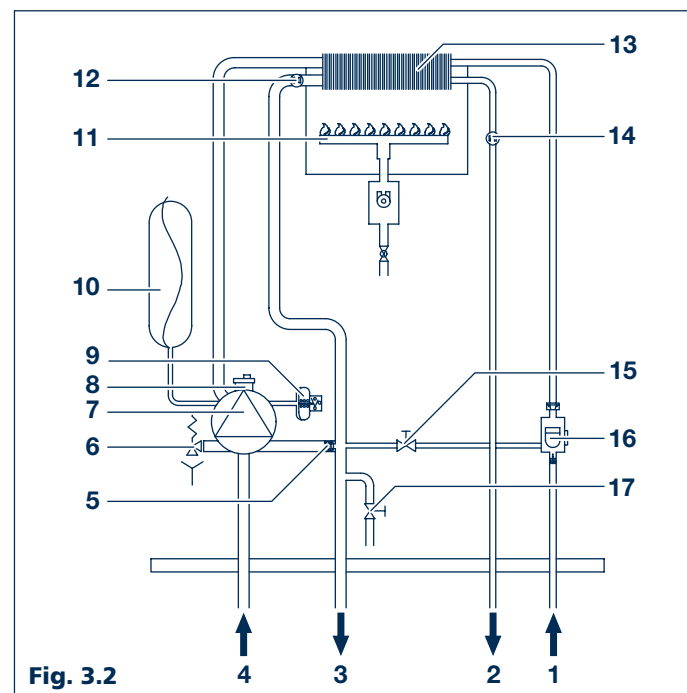
- 1 - Rubinetto di riempimento
- 2 - Valvola di scarico
- 3 - Valvola di sicurezza
- 4 - Pompa di circolazione
- 5 - Pressostato acqua
- 6 - Valvola di sfogo aria
- 7 - Candela accensione-rilevazione fiamma
- 8 - Bruciatore
- 9 - Termostato limite
- 10 - Sonda NTC primario
- 11 - Pressostato fumi differenziale
- 12 - Tubetto rilievo depressione
- 13 - Scambiatore
- 14 - Sonda NTC sanitario
- 15 - Vaso espansione
- 16 - Trasformatore di accensione remoto
- 17 - Valvola gas
- 18 - Flussostato
- 19 - Idrometro
- 20 - Scatola connessioni elettriche

Pannello di comando

- 21 - Selettore temperatura acqua sanitario
- 22 - Selettore di funzione
- 23 - Led segnalazione stato caldaia
- 24 - Selettore temperatura acqua riscaldamento

**Fig. 3.1****3.2****Circuito idraulico (Fig. 3.2)**

- 1 - Entrata sanitario
- 2 - Uscita sanitario
- 3 - Mandata riscaldamento
- 4 - Ritorno riscaldamento
- 5 - By-pass automatico
- 6 - Valvola di sicurezza
- 7 - Circolatore con sfiato
- 8 - Valvola di sfogo aria
- 9 - Pressostato acqua
- 10 - Vaso espansione
- 11 - Bruciatore
- 12 - Sonda NTC primario
- 13 - Scambiatore bitermico
- 14 - Sonda NTC sanitario
- 15 - Rubinetto riempimento
- 16 - Flussostato
- 17 - Valvola di non ritorno

**Fig. 3.2**

4.1

Dimensioni di ingombro

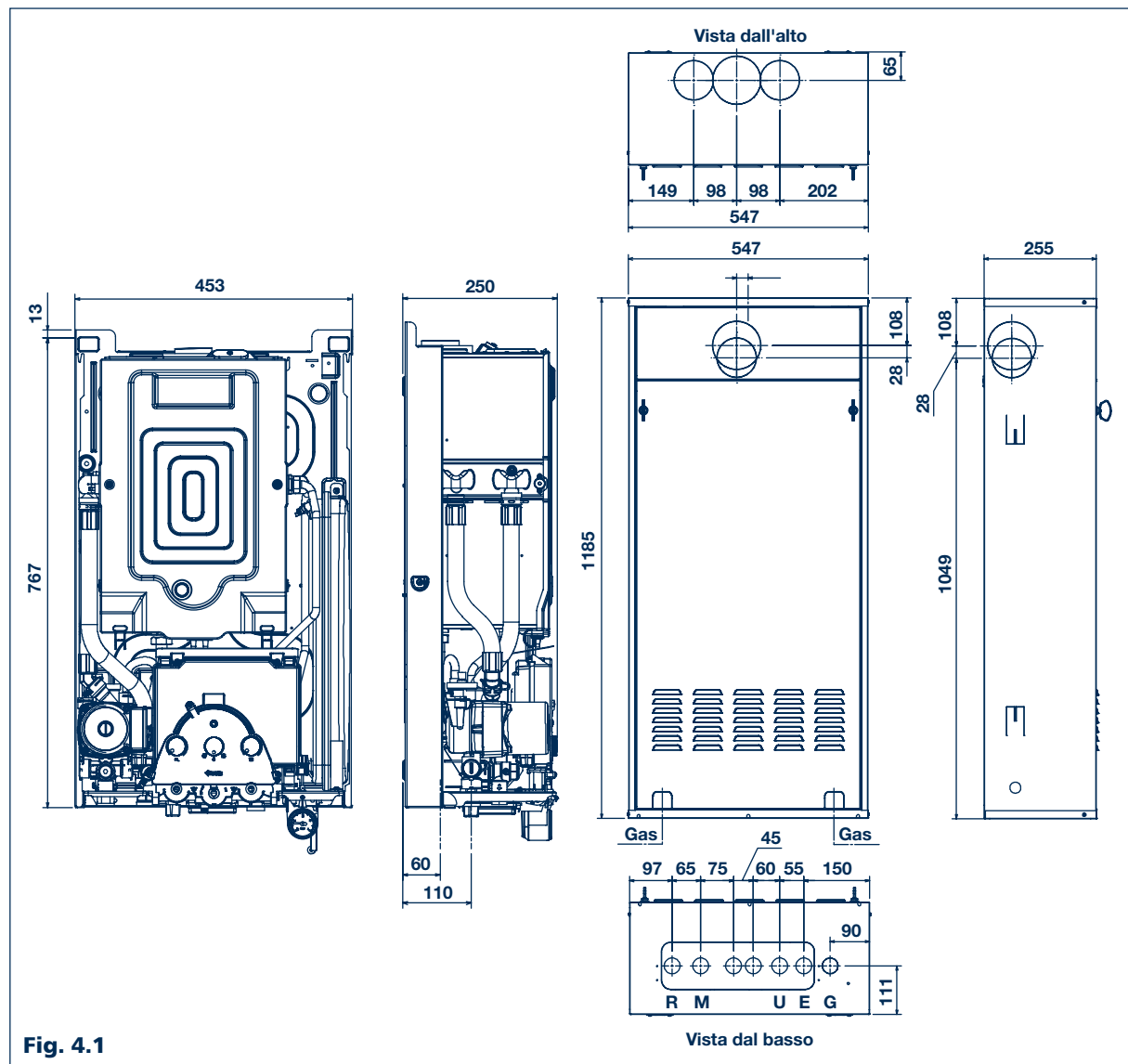


Fig. 4.1

4.2

Configurazioni di scarico (Fig. 4.2)

B22P-B52P - Aspirazione in ambiente e scarico all'esterno.

C12 - Scarico a parete concentrico. I tubi possono anche essere sdoppiati, ma le uscite devono essere concentriche o abbastanza vicine da essere sottoposte a simili condizioni di vento.

C22 - Scarico concentrico in canna fumaria comune (aspirazione e scarico nella stessa canna).

C32 - Scarico concentrico a tetto. Uscite come per C12.

C42 - Scarico e aspirazione in canne fumarie comuni separate, ma sottoposte a simili condizioni di vento.

C52 - Scarico e aspirazione separati a parete o a tetto e comunque in zone a pressioni diverse.

C62 - Scarico e aspirazione realizzati con tubi commercializzati e certificati separatamente (1856/1).

C82 - Scarico in canna fumaria singola o comune e aspirazione a parete.

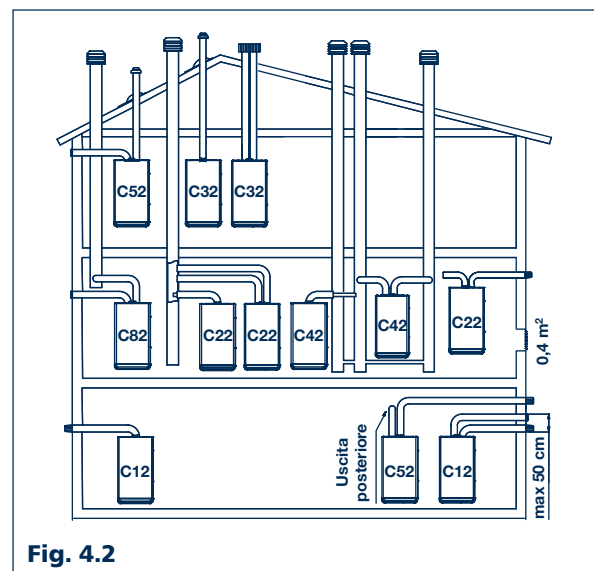


Fig. 4.2

Collegamenti elettrici

5.1

Allacciamento elettrico della caldaia

Il collegamento alla rete elettrica deve essere realizzato tramite un dispositivo di separazione con apertura onnipolare di almeno 3,5 mm (CEI-EN 60335-1, categoria III).

L'apparecchio funziona con corrente alternata a 230 Volt/50 Hz ha una potenza elettrica di 125 W ed è conforme alla norma EN 60335-1. È consigliato rispettare il collegamento fase neutro (L-N).

Il cavo di alimentazione deve essere del tipo HAR H05V2V2-F, 3 x 0,75 mm², Ø max esterno 7 mm.

I morsetti sono facilmente accessibili aprendo il coperchio della scatola (Fig. 5.1).

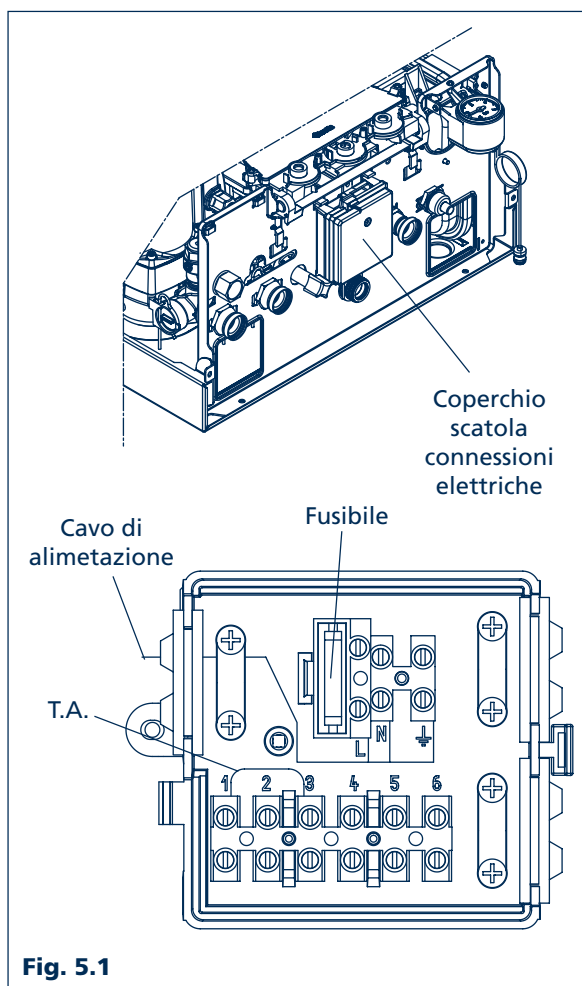


Fig. 5.1

5.2

Collegamento termostato ambiente e/o programmatore orario

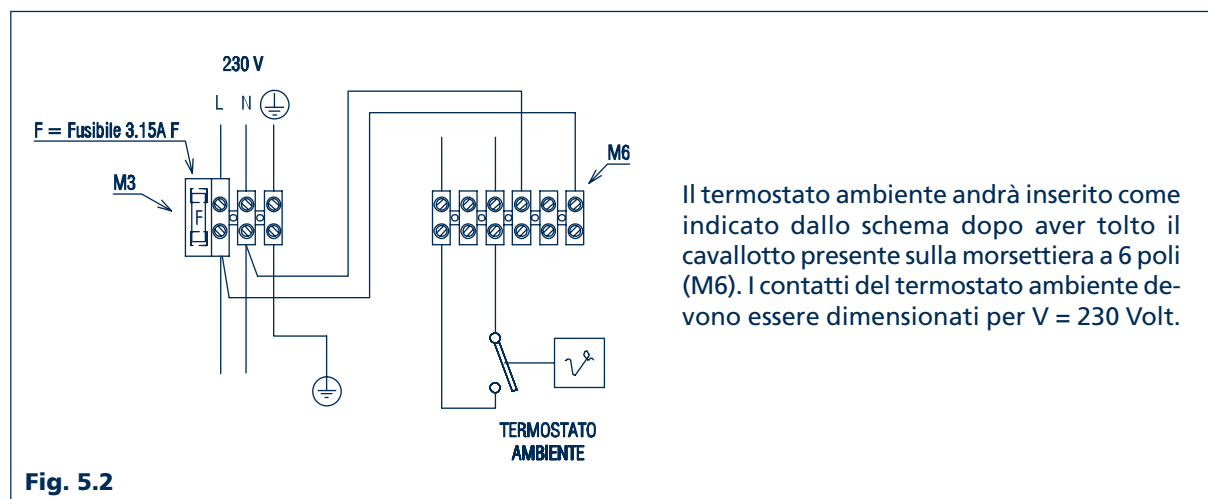


Fig. 5.2

Il termostato ambiente andrà inserito come indicato dallo schema dopo aver tolto il cavallotto presente sulla morsettieria a 6 poli (M6). I contatti del termostato ambiente devono essere dimensionati per V = 230 Volt.

LA POLARIZZAZIONE L-N È CONSIGLIATA

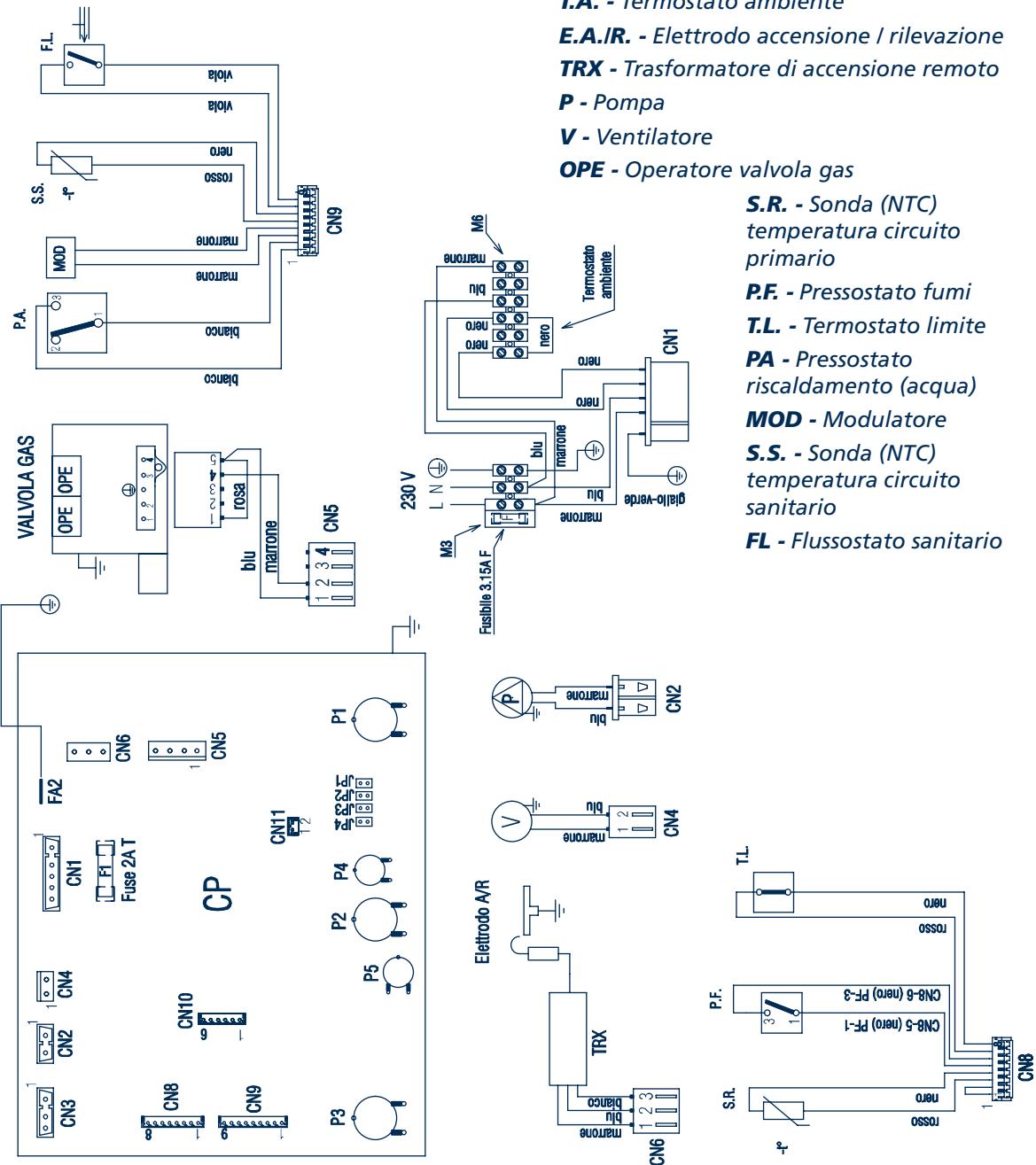
CP - Scheda comando**P1** - Potenziometro selezione temperatura sanitario**P2** - Selettore off - estate - inverno - spazza camino**P3** - Potenziometro selezione temperatura riscaldamento**P4** - Potenziometro regolazione minimo riscaldamento**P5** - Potenziometro regolazione massimo riscaldamento**JP1** - Ponte selezione funzionamento solo riscaldamento**JP2** - Ponte azeramento timer riscaldamento**JP3** - Ponte selezione MTN - GPL**JP4** - Selettore termostati sanitario assoluti**LED** - Led (verde) alimentazione presente; Led (rosso) segnalazione anomalia; Led (arancio lampeggiante) funzione spazza camino**CN1÷CN11** - Connettori di collegamento (CN3 non utilizzato)**F1** - Fusibile 2A T**F** - Fusibile esterno 3,15A F**M3-M6** - Morsetti per collegamenti esterni**T.A.** - Termostato ambiente**E.A.IR.** - Elettrodo accensione / rilevazione**TRX** - Trasformatore di accensione remoto**P** - Pompa**V** - Ventilatore**OPE** - Operatore valvola gas**S.R.** - Sonda (NTC) temperatura circuito primario**P.F.** - Pressostato fumi**T.L.** - Termostato limite**PA** - Pressostato riscaldamento (acqua)**MOD** - Modulatore**S.S.** - Sonda (NTC) temperatura circuito sanitario**FL** - Flussostato sanitario

Fig. 5.3

Aspirazione aria e scarico fumi

6.1

Evacuazione dei prodotti della combustione ed aspirazione aria

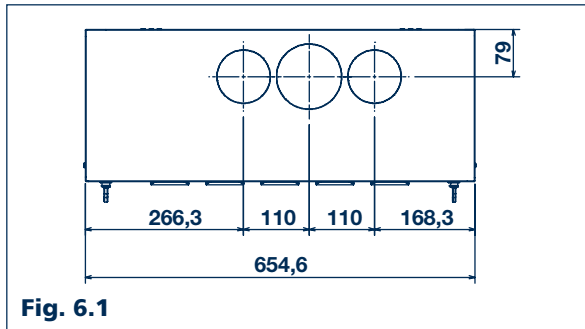


Fig. 6.1

Installazione forzata aperta (B22) (Fig. 6.2)

In questa configurazione la caldaia è collegata al condotto di scarico fumi Ø80. Utilizzare il kit di aspirazione A. Secondo la lunghezza dei condotti utilizzata, è necessario inserire una flangia scegliendola tra quelle contenute in caldaia (vedi tabella).

Lunghezza max condotti (m)	Flangia fumi (L)	Perdite di carico di ogni curva (m)	
		45°	90°
fino a 6	non installata		
da 6 a 13	Ø44 *	0,5	0,8
da 13 a 20	Ø46		

* montata in caldaia

Scarichi coassiali (Fig. 6.3)

La caldaia viene fornita predisposta per essere collegata a condotti di scarico/aspirazione coassiali e con l'apertura per l'aspirazione aria (M) chiusa.

Lunghezza max condotti (m)	Flangia fumi (L)	Perdite di carico di ogni curva (m)	
		45°	90°
fino a 0,85	Ø42		
da 0,85 a 2	Ø44 **	0,5	0,85
da 2 a 3	Ø46		
da 3 a 4,25 *	non installata		

* 3,30 per installazioni di tipo C22

** montata in caldaia

Scarichi sdoppiati (Fig. 6.4)

Gli scarichi sdoppiati possono essere orientati nella direzione più adatta alle esigenze del locale. La lunghezza massima del singolo condotto non deve essere maggiore di 25 m.

Lunghezza max condotti (m)	Flangia fumi (L)	Perdite di carico di ogni curva (m)	
		45°	90°
3,5+3,5	Ø42		
da 3,5+3,5 a 9,5+9,5	Ø44 *	0,5	0,85
da 9,5+9,5 a 14+14	Ø46		
da 14+14 a 20+20	non installata		

* montata in caldaia

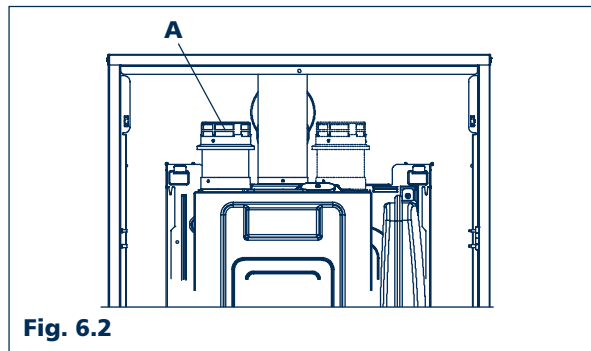


Fig. 6.2

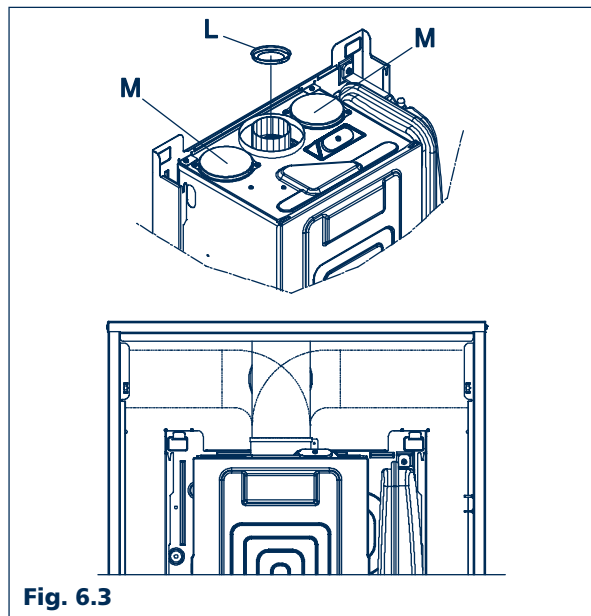


Fig. 6.3

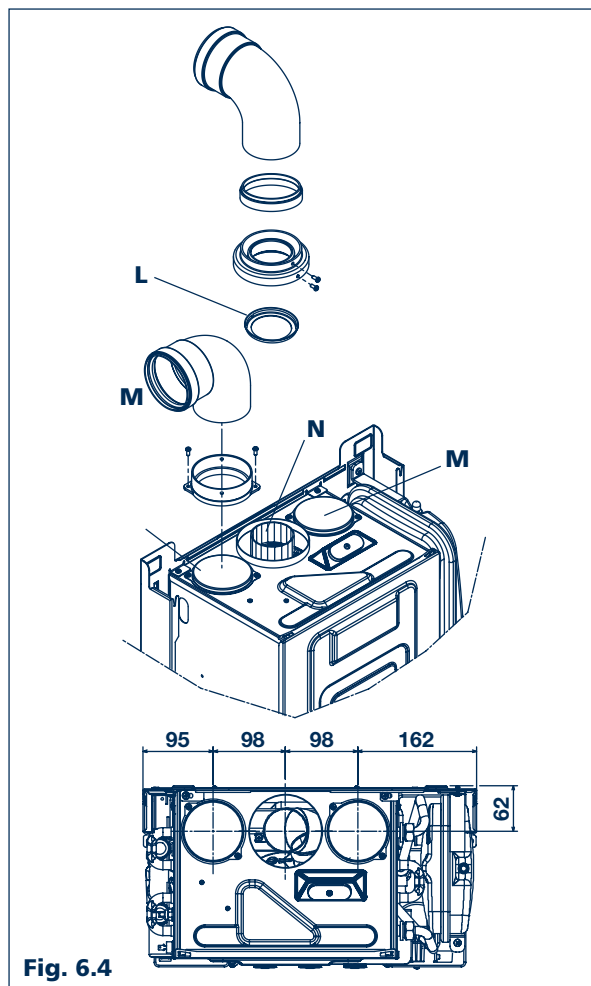


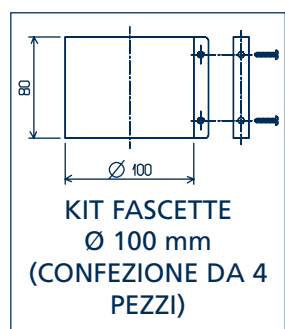
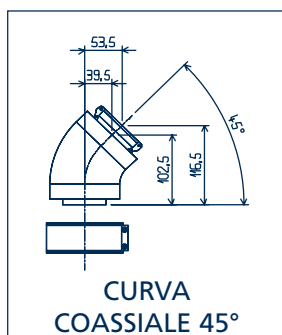
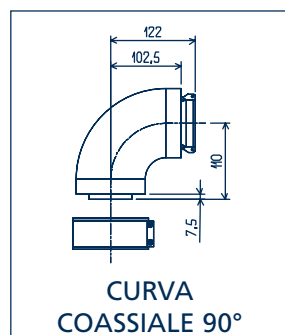
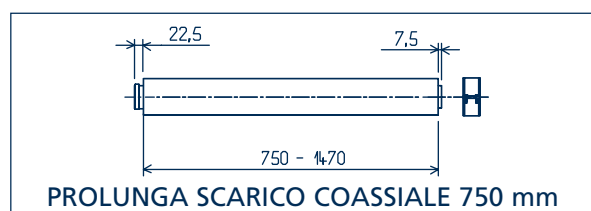
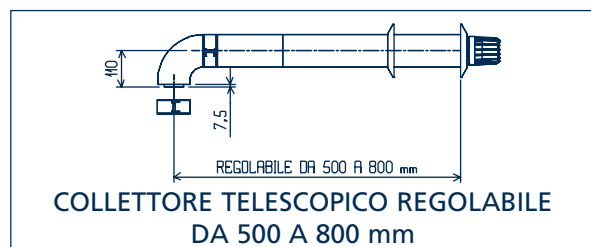
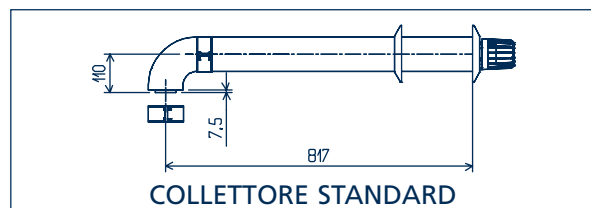
Fig. 6.4

6.2

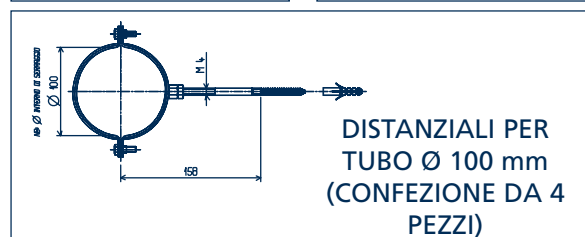
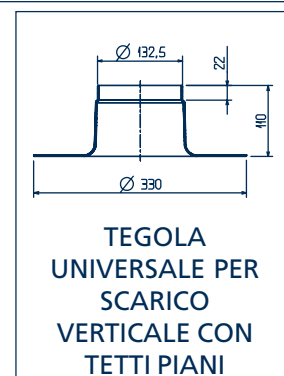
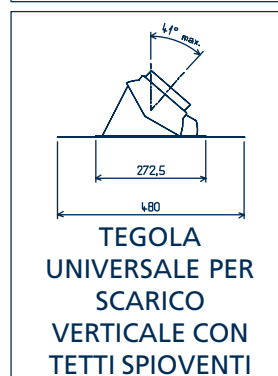
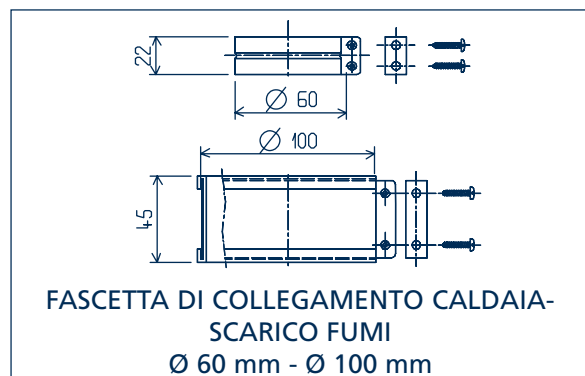
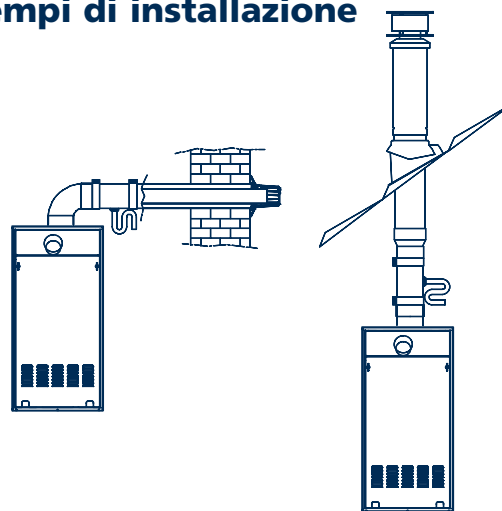
Accessori sistema scarico fumi coassiali Ø 60/100 mm

Per tutte le configurazioni fumisteria fare riferimento alla norma UNI-CIG 7129/92, al D.P.R. 412/93 e al D.P.R. 551/99 e successive modifiche

Accessori disponibili (misure espresse in mm)



Esempi di installazione



6.3

Accessori sistema scarico fumi forzato Ø 80 mm

Per tutte le configurazioni fumisteria fare riferimento alla norma UNI-CIG 7129/92, al D.P.R. 412/93 e al D.P.R. 551/99 e successive modifiche

Esempio di installazione

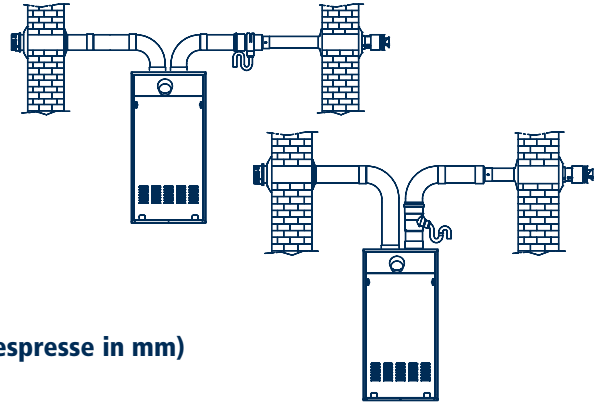
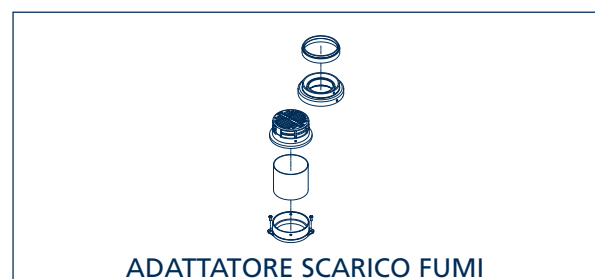
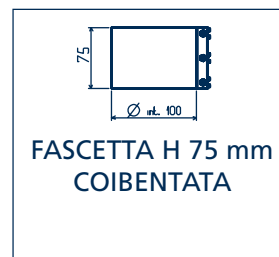
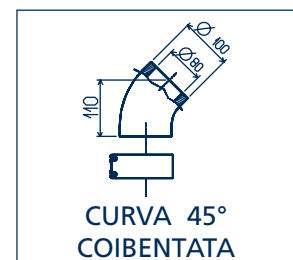
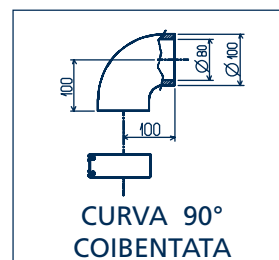
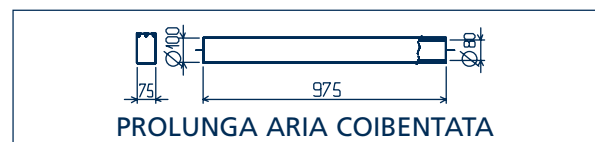
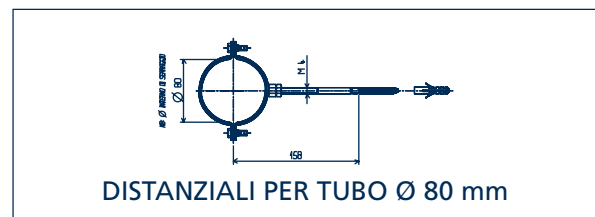
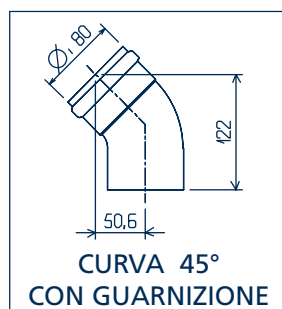
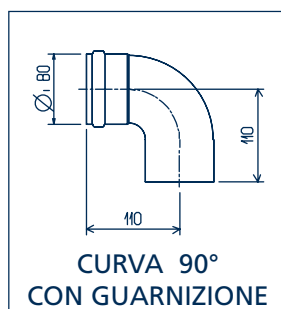
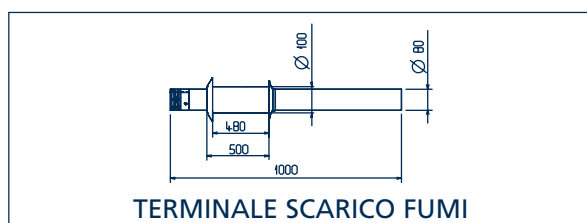
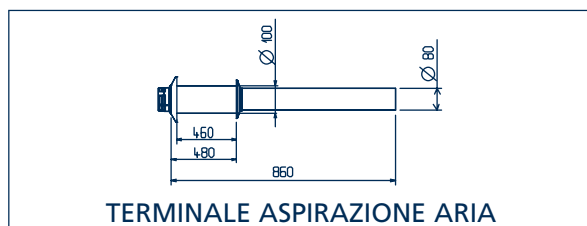
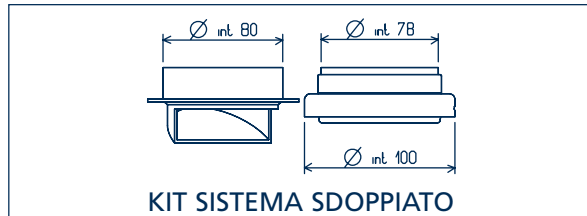
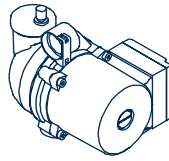


Tabella accessori disponibili (misure espresse in mm)

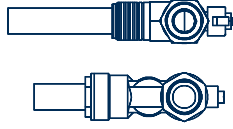


6.4

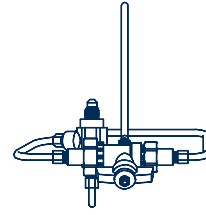
Accessori circuito idraulico



KIT CIRCOLATORE AD ALTA PREVALENZA



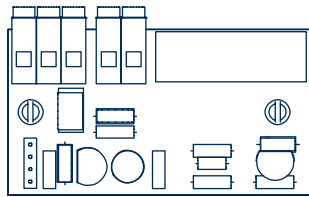
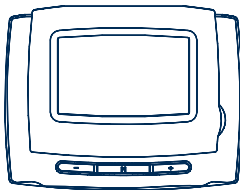
KIT COLLEGAMENTI IDRAULICI E RUBINETTI



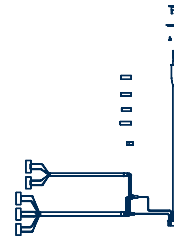
KIT DISGIUNTORE IDRICO

6.5

Accessori speciali



KIT PANNELLO DI CONTROLLO CON SCHEDA



KIT RESISTENZE ANTIGELO

Lined writing area consisting of multiple horizontal blue lines.

Servizio Clienti 199.13.31.31 *
Assistenza Tecnica 199.12.12.12 *
e-mail assistenza: sat@berettacaldaie.it
www.beretta.caldaie.com



Beretta si riserva di variare le caratteristiche e i dati riportati nel presente fascicolo in qualunque momento e senza preavviso, nell'intento di migliorare i prodotti.
Questo fascicolo pertanto non può essere considerato contratto nei confronti di terzi.

* Costo della chiamata da telefono fisso: 14,25 euro cent./min. IVA inclusa, da lunedì a venerdì dalle 08.00 alle 18.30, sabato dalle 08.00 alle 13.00.
Negli altri orari e nei giorni festivi il costo è di 5,58 euro cent./min. IVA inclusa. Da cellulare il costo è legato all'Operatore utilizzato.